



## DETENDEUR MISTRAL SP HYDROGENE 16B REF: 133842

### Arguments/Description/Caractéristique :

Le détendeur MISTRAL SP Hydrogène 16B est un détendeur polyvalent d'atelier et de chantier. Idéal pour une utilisation intensive pour tous travaux de coupage plasma et laser.

- Tige bouteille rallongée pour fixation facile
- Manomètre Ø 50 renforcé avec bonnette caoutchouc complète
- Sortie sur douille mixte Ø 6.3x12 / 10x17
- Pour gaz hydrogène



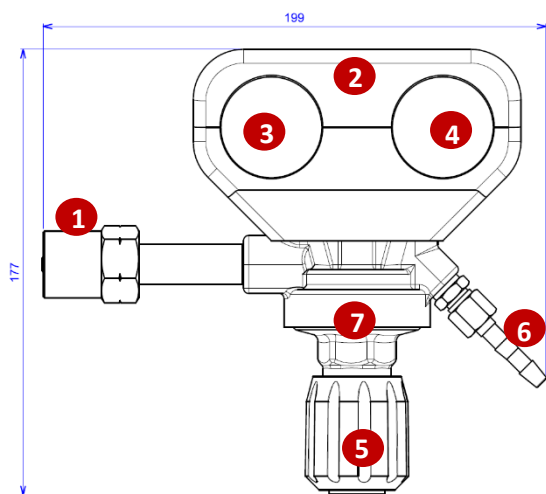
Gaz	Classe	Pression d'entrée (bar)	Pression de service (bar)	Débit (m <sup>3</sup> /h)	Raccords d'entrée	Raccords de sortie	Douille de sortie
Hydrogène	3	300	10	298	Type E	16X150 gauche	Ø 6.3X12 Ø 10X17

### Instructions :

- Ouvrir le robinet de la bouteille de gaz et régler ensuite la pression en serrant la vis de détente et en se référant au manomètre pression d'utilisation.

### Maintenance :

- Contrôle du bon état des manomètres.
- Vérifier l'étanchéité des filetages, raccords d'entrée et de sortie.
- Révision chez le fabricant et/ou remplacement de son détendeur tous les 5 ans après la mise en service.



### Composition/ Matière :

- 1 Tige d'entrée bouteille
- 2 Bonnette complète en caoutchouc autoextinguible
- 3 Manomètre pression bouteille
- 4 Manomètre pression service
- 5 Vis de détente
- 6 Douille de sortie démontable Ø 6.3x12 / 10x17
- 7 Corps en laiton matricé