



FICHE TECHNIQUE

TOUTE
LA
SOUDURE

DETENDEUR MINI-ELAN PROPANE 2,5B REF : 133937

Arguments/ Description / Caractéristiques :

Le détendeur Mini-Élan Propane 2,5B a été conçu pour les postes mobiles de tous les constructeurs de gaz industriels. Idéal pour des travaux de soudage, coupage et brasage.

- Pratique avec sa tige arrière pour le montage sur bouteille B5
- Manomètre Ø 50 renforcé avec bonnette caoutchouc individuelle
- Sortie sur douille mixte Ø 6.3x12 / 10x17
- Pour gaz propane, butane.



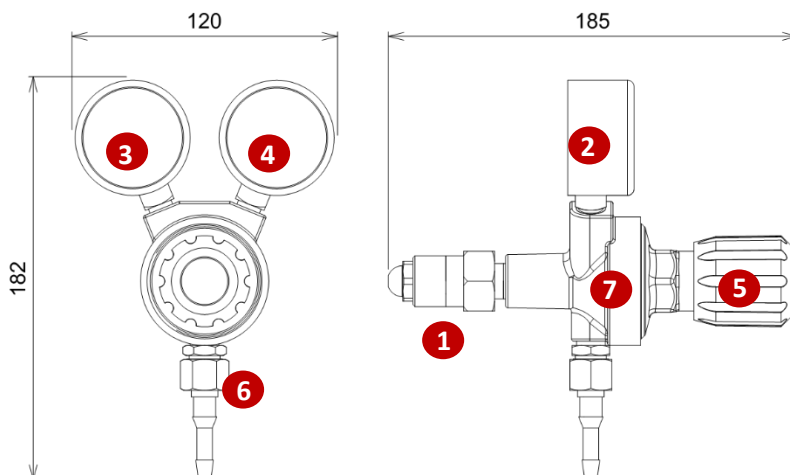
Gaz	Classe	Pression de service (bar)	Débit (m ³ /h)	Raccords d'entrée	Raccords de sortie	Douille de sortie
Propane	0	1	12	Type E	16X150 gauche	Ø 6.3X12 Ø 10X17

Instructions :

-Ouvrir le robinet de la bouteille et régler ensuite la pression en serrant la vis de détente

Maintenance :

- Contrôle des manomètres
- Vérifier l'étanchéité des filetages, raccords d'entrée et de sortie.
- Révision ou remplacement tous les 5 ans après la mise en service



Composition/ Matière :

- 1 Tige d'entrée bouteille
- 2 Bonnette individuelle en caoutchouc auto extinguable
- 3 Manomètre pression bouteille
- 4 Manomètre pression service
- 5 Vis de détente
- 6 Douille de sortie démontable Ø 6.3x12 / 10x17
- 7 Corps en laiton matricé

Constructeur Français de matériel de soudage